

# DAL'ALU<sup>®</sup>

Créateur de la gouttière aluminium en continu

Demandez-nous  
L'ALU.



# ALVORA

La gouttière qui simplifie  
vos chantiers et valorise vos projets

- ✓ SIGNATURE ESTHÉTIQUE DIFFÉRENCIANTE
- ✓ EFFET MATIÈRE
- ✓ POUR LE NEUF ET LA RÉNOVATION
- ✓ UNE SOLUTION DÉCARBONNÉE
- ✓ SUR-MESURE ET PROFILÉE EN CONTINU SUR CHANTIER



\*Selon conditions générales de la garantie.

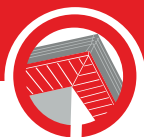
[dalalu.fr](http://dalalu.fr)



Gouttières



Habillages



Sous-faces



Volets



Bardages



Couvertures



Couvertines

# ALVORA

La gouttière qui simplifie vos chantiers et valorise vos projets

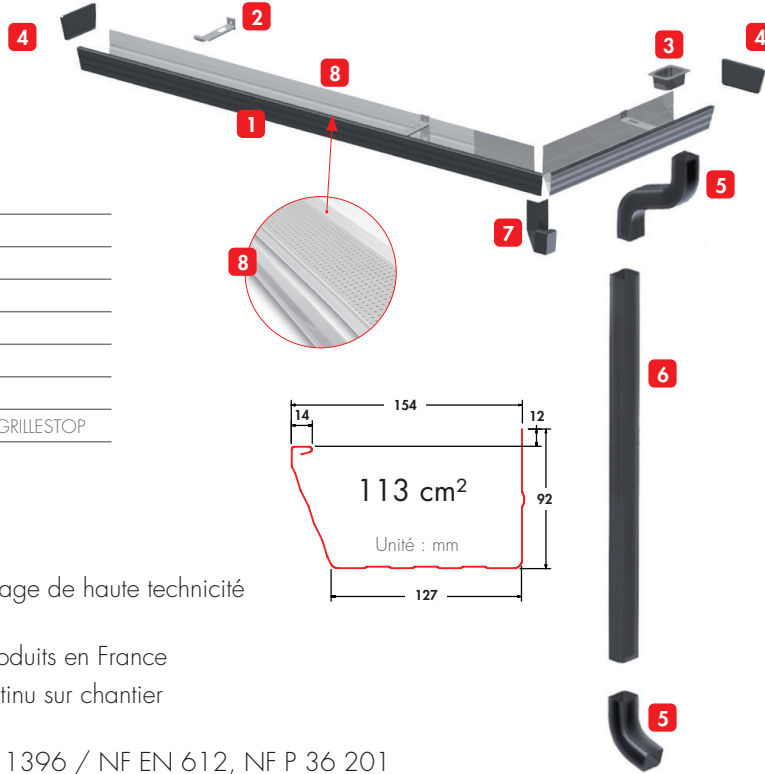


Fort d'une expertise de 45 ans, **ALVORA** de **DAL'ALU** vient compléter une offre déjà reconnue en réunissant le meilleur de notre savoir-faire : l'esthétique différenciante de l'INOA, la fiabilité technique de la NIAGARA et la simplicité d'usage de l'ÉVOLUTION.

Avec des innovations au service de la performance, la gouttière **ALVORA** intègre un ourlet renforcé, des angles avec languettes pour une ligne épurée (sans rivet) et une largeur optimisée compatible avec tous les débords de tuiles.

Profilée sur-mesure directement sur chantier, elle s'adapte à tout type d'habitats et bâtiments, en neuf comme en rénovation.

## ■ CARACTÉRISTIQUES TECHNIQUES



- |   |  |
|---|--|
| 1 | Profil de gouttière                    |
| 2 | Crochet écarteur                       |
| 3 | Naissance                              |
| 4 | Fond de gouttière                      |
| 5 | Coude de descente                      |
| 6 | Tuyau de descente 80x80                |
| 7 | Angle de finition                      |
| 8 | Pare-feuilles / FIXATECH et GRILLESTOP |

- Fabrication à partir d'alliage de haute technicité – série 3000 & 5000
- Accessoires conçus et produits en France
- Gouttière profilée en continu sur chantier
- Composants conformes :  
NF EN 573-3 / NF EN 1396 / NF EN 612, NF P 36 201

## ■ NOMBREUX COLORIS

### Cendrées

- GRIS ALUMINIUM • RAL 9007
- GRIS SABLÉ • RAL 2900
- GRIS ANTIQUE • GA19/DAL'ALU
- GRIS MÉTALLISÉ • GM2/RAL 9006
- PERLEGRISE • P17/DAL'ALU
- CHAMPAGNE • CH24/DAL'ALU
- BRONZE • BZ23/DAL'ALU

### Anthracites

- BLEU ARDOISE • BA6/DAL'ALU
- NOIR GRAPHITE • NG18/DAL'ALU
- NOIR • N15/DAL'ALU

### Cristallines

- BLANC • B3/DAL'ALU
- KRÈMDELÉ • K26/DAL'ALU
- TON PIERRE • TP22/DAL'ALU
- SABLE • S4/DAL'ALU
- BEIGE ROSÉ • BR10/DAL'ALU

### Traditionnelles

- CUIVRE • C9/DAL'ALU
- MARRON • M1/DAL'ALU
- VIEILLE TUILE • VT5/RAL 8012

### Naturelles

- VERT AMANDE • VAP16/RAL 6021
- VERT SAPIN • VS8/RAL 6005
- BLEU LAVANDE • LA25/RAL 5014
- BLEU GENTIANE • BG20/RAL 5010

### Audacieuses

- JAUNE • J11/RAL 1021
- ABRICOT • AP21/DAL'ALU
- ROUGE • R14/RAL 3000
- ROUGE BORDEAUX • RB7/RAL 3005

## ■ TABLEAUX DESCRIPTIFS

Modèle	Épaisseur	Section cm <sup>2</sup>	Développé mm
<b>Gouttière ALVORA</b>	<b>6/10<sup>e</sup></b>	<b>113 cm<sup>2</sup></b>	<b>325 mm</b>

### MODÈLES DE TUYAUX DESCENTES D'EAU

Carré 80x80 lisse	Rectangulaire 60x80 nervuré	Rectangulaire 60x80 lisse	Rectangulaire 70x110 nervuré	Ronde Ø 80 lisse	Ronde Ø 100 lisse
✓✓✓	✓✓	✓✓	✓✓	✓	✓

✓✓✓ Préconisé ✓✓ Recommandé ✓ Adapté

## ■ AVANTAGES ALUMINIUM LAQUÉ

- ✓ **PRÉCONISATION ENTRETIEN :**  
un simple rinçage à l'eau claire 2 fois par an.
- ✓ Esthétique
- ✓ Résistance aux intempéries
- ✓ Inoxydable, pérenne
- ✓ 100% recyclable

ecca

inies

Les données environnementales et sanitaires de référence pour le bâtiment

FABRIQUÉ EN FRANCE



**DAL'ALU**

Rue des Girolles - Z.A. La Prade  
33650 Saint-Médard-d'Eyrans  
T. 05 56 67 40 40

Service.commercial@dalalu.fr - www.dalalu.fr